

1700L

Plastic Omnium tillhandahåller ett brett sortiment av stora 4-hjuliga plastkärl. Vi har under decennier arbetat med utveckling av behållare och behållarsystem. Nya krav, förutsättningar och behov uppstår ständigt och vi kan med vår långa erfarenhet och breda kompetens tillgodose dessa med nya och anpassade produkter. Vi erbjuder ett av marknadens bredast sortiment av plastkärl, anpassade till de flesta återvinningssystem och typer av avfall.

Som en del i detta ingår BR 1700L, ett rymligt och lättmanövrerat kärl.

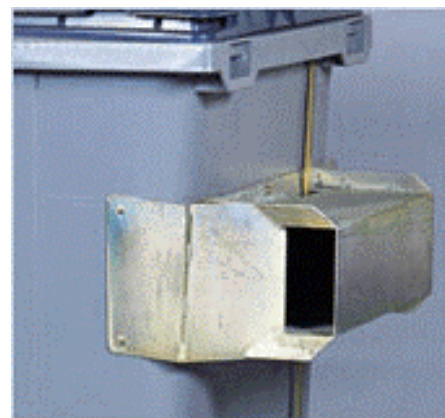
Kärlet kan olika typer av utrustas med lyftanordningar, varav sidomonterade tunnlar är det vanligaste alternativet på den skandinaviska marknaden. Behållaren utrustas normalt med pedalöppning för att underlätta öppningen av locket.



1700L med standardlock och pedalöppning



1700L med pedalöppning



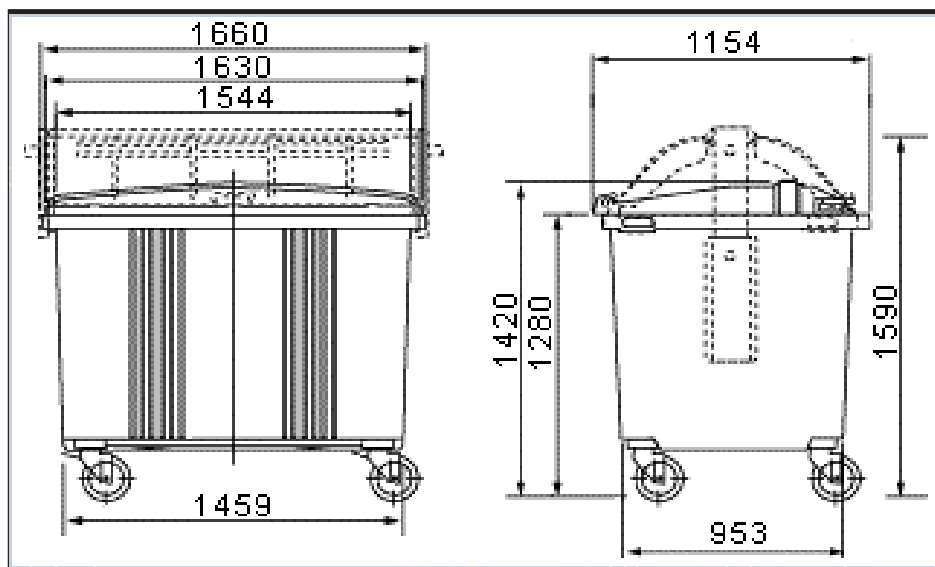
1700L med lyfttunnlar

Kärlet är tillverkat av återvinningsbar, UV-stabiliserad HD-polyeten, som tål hårt slitage och tufft klimat. Kärlet kan även tillverkas i återvunnet materiel. Kärlet uppfyller europastandarden EN-840 (SS-EN 840:1-6) och passar till såväl sid- som baklastande fordon.



1700L med delat lock

TEKNISK INFO



OBS! Måttuppgifter för 1700L är siluett utan klockformat lock.

Mått	enhet	BR 500 L	BR 660 L	BR 770 L	BR 1000 L	BR 1700 L
hjul	mm	200	200	200	200	200
Vikt	kg	34	36,5	40	56	110
Volym kärl	l	498	605	707	941	-
Volym lock	l	39	52	52	65	-
Totalvolym	l	537	657	759	1006	1700
Max. last	kg	200	300	300	350	450
Användnings-temperatur	C	-40 - +70	-40 - +70	-40 - +70	-40 - +70	-40 - +70
			no4	no4		

OBS! Mått och volymuppgifter kan skilja något beroende på vilken form som används. För mer uppgifter avseende övriga kärl hänvisas till produktblad för 4-hjuliga kärl.

OBS!

BR 1700L är som standard endast tillgänglig i GT (kropp) och BV (lock). Övriga färger kan levereras mot pristillägg och minimivolym. Se till höger för färgnyckel.

