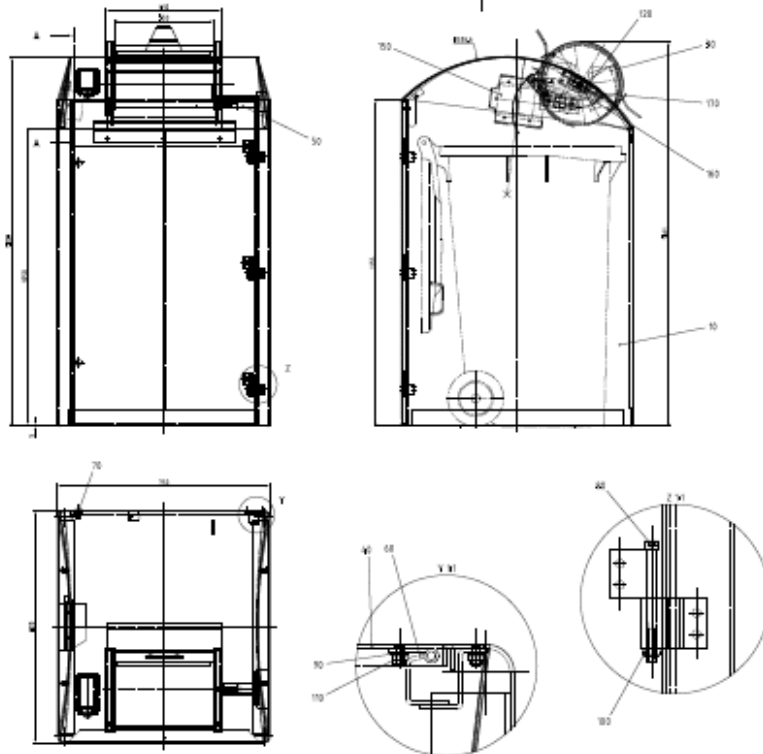


Minimax[®] BioBox240L

behållare för organiskt avfall

Plastic Omnium tillhandahåller ett brett sortiment av underjordiska insamlingslösningar. Till **Minimax[®]** underjordiska återvinningsstation erbjuds **Minimax BioBox240L**, en behållare i samma formspråk, med hög insamlingskapacitet (240L) och robust inkastmodul (dubbeltrumma med 20L kapacitet).

Minimax[®]
BioBox240L syns
 här i förgrunden
 framför 3 stk
 Minimax
 inkaststolpar för
 underjordiska
 fraktioner 3/4 eller
 5 m³.



Minimax BioBox240L är tillverkad i pulverlackerad galvaniserad stålplåt (3mm) och förankras i hårdgjord yta, typ betongplatta.

BioBox240L öppnas i "ryggen" och låses med 2 trekantslås.

Dubbeltrumman med inkastkapacitet på 20L är tillverkad i rostfritt stål.

För övrig information, se produktblad för Minimax Underjordsbehållare.