

BISSY SOPBRUNN

Underjordiska behållare

BISSY SOPBRUNN är ett avfallshanteringssystem för *miljövänlig, ekonomisk och rationell* hantering av sopor, kompost och återvinningsmaterial. Sopbrunnen passar i de flesta offentliga miljöer som rastplatser, campingplatser, bostadsområden, fritidshusområden etc. Systemet finns i alternativa utförande avseende volym samt för en eller två fraktioner.



MILJÖVÄNLIGT

Systemet kan användas för såväl blandsopor som för sortering av sopor och återvinningsbart avfall som glas, burk, hushållswell, samt komposterbart material.

Genom att en övervägande del av soporna ligger under marknivå uppnås en "nedkylning" vilket motverkar luktproblem. Systemets konstruktion eliminerar problem med lakvatten som kan läcker ut i naturen.

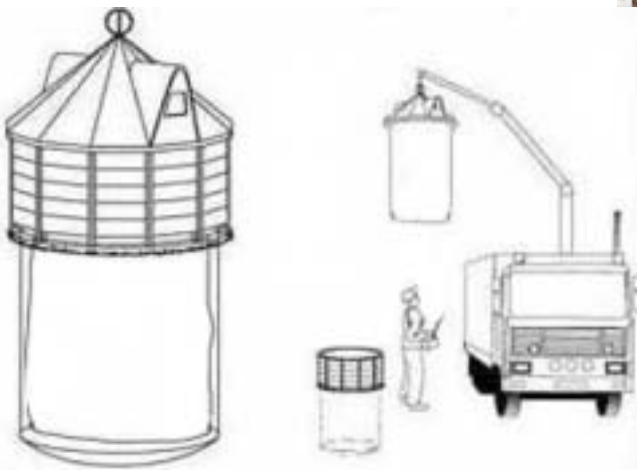
RATIONELLT

Systemet kan appliceras i de flesta offentliga miljöer. Utrymmet som sophanterings- och återvinningsanläggningar normalt tar i anspråk i dessa miljöer kan väsentligt reduceras genom att en stor del av systemets volym befinner sig nedgrävd under marknivå. Enkelt tömningsförfarande med ett minimum av manuellt arbete.



EKONOMISKT

Systemets volym och utformning ger ett långt tömningsintervall och därigenom väsentligt minskade kostnader för tömning. Tömning sker med vanlig lastbil utrustad med kran.



DETALJBILDER - SOPBRUNN

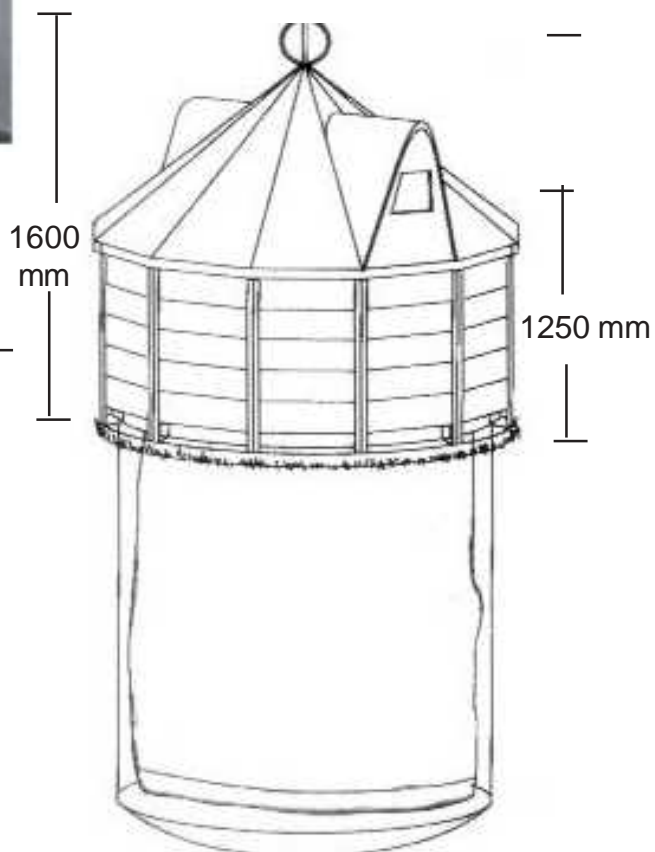
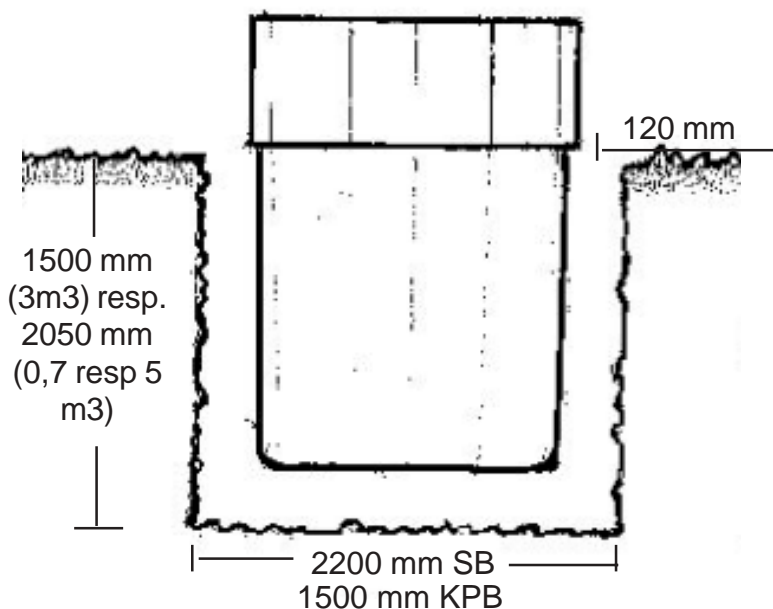


Frontvy (av kompostbrunnen med plastlucka. Övriga modeller förses med aluminiumlucka. Luckan kan hängas valfritt höger, vänster eller ovan.)
Behållaren klädd med Lion träpanel.

Upplyft SB/A
med
avfallssäcken
synlig



Barnsäker och
handikappvänlig
inkastlucka



TILLBEHÖR - S O P B R U N N

Säcklyftare SAFE till SB3/5/12

Säcklyftaren består av en skålformad cirkulär platta av kraftig polyetenplast. Under plattan finns en helsvetsad varmförzinkad stålram.

Finns med 2 tömningsalternativ:

1. Med TRACE linautomat för manuell tömning.
2. Med AUTO för automatisk tömning med vinsch från kranbil.



Fördelar

- Ger överlägsen fyllnadsgrad
- Mycket enkel betjäning tack vare nytt låssystem
- Ingen extra lyftkedja behövs
- Systemet är självrensande - ev. föroreningar följer med i tömningen
- Inga blöta snören i behållarens botten
- Ingen risk för fastfrysning
- Bättre lastprofil, fastnar inte i behållarens överkant
- 4 lyftstroppar



TEKNISK INFO

Alternativa utföranden:

SB/A	Med takmonterad lyftsäck. Vid tömning lyftes tak och säck som en enhet ur brunnen för tömning på t.ex. lastbil (ingen innersäck används).
SB/S	Med engångssäck och säcklyft. Vid tömning lyftes taket av, varefter säcklyften lyftes ur brunnen för tömning (engångssäck måste då användas).

Modeller SB/A (med takmonterad lyftsäck med automat tömning, ingen engångssäck behövs):

SB/A-51	5 m ³	En fraktion med 2 inkastluckor.
SB/A-52	5 m ³	Två fraktioner à 2,5m ³ (för lätta fraktioner) med 2 inkastluckor.
SB/A-31	3 m ³	En fraktion med 2 inkastluckor.
SB/A-32	3 m ³	2 fraktioner med 2 inkastluckor. Varje fraktion kan tömmas separat. Klarar även glas.
SB/A-11	1 m ³	1 fraktion med 2 inkastluckor.

Modeller SB/S (används med engångssäck):

SB/S-51	5 m ³	1 fraktion med 2 inkastluckor.
SB/S-31	3 m ³	1 fraktion med 2 inkastluckor.
SB/S-11	1 m ³	1 fraktion med 2 inkastluckor.

KPB 0,7 m³ För insamling av organiskt avfall i 800L papperssäck. Automat tömning.

Takmaterial & färg:	PINK Granite PG6, rotationsgjuten polyeten
Fasadpanel:	PINK Granite PG6, rotationsgjuten polyeten alt. grundmålat trä (Lion träpanel) mot tillägg.
Inkastluckor:	300 m/m, sk. barnsäkrade och handikappvänliga

Sopbrunnens överdel kännetecknas av yttre likhet; 12-sidig panelklädd ovandel med 12-sidigt pyramidtak. Taket kröns av ett lyffäste som gör det möjligt att lyfta med krok.

I undertaket på SB/A är en stabil, armerad **avfallssäck** monterad för **automatisk tömning** när lastbil med vinsch används. Överdel och avfallssäck utgör en integrerad enhet. Den patenterade 2-sidiga tömningen av avfallssäcken ger enkel och snabb tömning vid två-fraktionslösning. I SB/S finns en inbyggd **säckhållare** så att engångssäcken inte behöver träs utvändigt över panelen.

Uppsamlingsstanken av polyetenplast med förankringsöglor, samt med plats för invändig ballast, grävs ned till 1,5 m djup (vissa markförhållanden kan fordra utvändigt förankring).

Systemet tar tillvara markkyla vilket **motverkar luktproblem**. Tömning behöver endast göras när behållaren är helt full. Behållaren ger inga problem med läckande lakvatten och takutformningen ger **maximal avrinning** av kondensvatten samt ger god ventilation.

Brunnens runda form gör det möjligt att fylla maximalt. När avfallet fyllt ca 1 meter börjar avfallet att **själv-komprimera** av sin egen vikt.

Tömning utföres av vanlig lastbil eller traktor med kran. Inga specialfordon behövs.



PLASTIC OMNIUM AB

Box 104, SE-231 22 TRELLEBORG

Tel. +46 (0) 410 124 60 Fax. +46 (0) 410 105 15

Email: info@plasticomnium.se

www.plasticomnium.se

BISSY SOPBRUNN

Alternativa beklädnadsutföranden

STANDARDUTFÖRANDE:

PINK Granite PG6, rotationsgjuten polyeten (tak och sidor i samma material och färg).

ALTERNATIV BEKLÄDNAD:

TRYCKIMPREGNERAD TRÄPANEL KLASS AB, eller LION FASADPANEL - Snyggt som trä, slagtålig och enkel att underhålla

En träfasad har många fördelar. Den är lätt att sätta upp. Den är stark. Den är enkel och billig att underhålla. Den blir aldrig omodern.

LION FASADPANEL är en medelhård träfiberskiva speciellt utformad för fasader utomhus. För att uppnå största möjliga väderresistens tillsätts speciella kemikalier i produktionen. Tillverkningsmetoden är baserad på licensavtal med Abitibi Forest Products Ltd, USA. Skivan djuppräglas direkt vid pressningen och ges en yta som är förvillande lik sågade brädor. Den spåras därefter med 10 mm spår c/c 150 mm. Panelen är 11,5 mm tjock och har en täckande bredd på 1200 mm.

LION FASADPANEL...

- Innebär raktiska fördelar vid uppsättning och underhåll
 - Ger rationell uppsättning
 - Ger tätare väggar med få skarvar
 - Vindavstyvlar regelstommen
 - Slår sig inte, spricker inte, är slagtålig, är väderbeständig.
 - Har en "levande" yta med träkänsla som lätt anknyter till äldre och lokal byggtradition. • •
- Levereras grundmålad, vilket gör den flera fördelar: gör den oöm vid lagring och hantering, suger lite färg (besparar färg och målartimmar) samt fungerar som "regnrock" under byggtiden.

LION FASADPANEL tillverkas av finska Finnish Fibreboard Ltd. på ett amerikanskt patent. Fasadpanelens hållbarhet har testats i mer än 15 år i USA under klimatförhållanden som motsvarar eller t o m är svarare än våra. Den har testats av Statens Provningsanstalt i Lund. Det verkliga eldprovet har den genomgått i Finland, där en bastuflotte helt utförd i LION FASADPANEL har legat tio somrar och vintrar i en sjö när fabriken i Heinola och som fortfarande är snygg och fräsch.

FÖRDEL BISSY SOPBRUNN

- + Bissy SBs 12-kantiga form ger plats för bättre ventilation runt avfallet.
- + Takets utformning gör att inget kondensvatten droppar ned i avfallet och därmed orsakar mer lakvatten än vad själva avfallet ger.
- + Barn och handikappanpassade inkast.
- + Bissy SB/S har inga synliga engångssäcker på utsidan av behållaren.
- + Bissy SB/A (“automat”) används med en armerad lyftsäck, vilket eliminerar behovet av engångssäcker, och därmed ger driftsekonomiska fördelar och enkel tömning eftersom engångssäck inte behöver monteras.
- + Bissy SB/S har säcklyft för enklast möjliga tömning = inga blöta snören som kan frysa fast i botten.
- + Bissy SB/A töms med kran som lyfter både tak och behållare i ett stycke.
- + Behållaren öppnas med vinsch på kran, vilket ger en snabb och säker tömning med minsta möjliga manuellt arbete.
- + Botten i tanken används som form för ballast genom att den fylls med betong. Kan även förankras externt.
- + Bissy SB är 100% återvinningsbar.
- + Bissy SB ger god transportekonomi då den är staplingsbar.

SB/A Med takmonterad lyftsäck. Vid tömning lyftes tak och säck som en enhet ur brunnen för tömning på t.ex. lastbil (ingen innersäck används). “Automatisk” tömning om tärningsbilen är utrustad med vinsch.

SB/S Med engångssäck och säcklyft. Vid tömning lyftes taket av, varefter säcklyften lyftes ur brunnen för tömning (engångssäck måste då användas).